

# LARGE STOCK OF WASHDOWN STAINLESS STEEL AND ALUMINUM ELECTRIC MOTORS AND DRIVES

MOTORI ELETTRICI E RIDUTTORI IN ACCIAIO INOSSIDABILE E ALLUMINIO DISPONIBILI A MAGAZZINO

VFD



Smooth surface aluminum worm gearboxes  
*Riduttori a vite senza fine in alluminio con superficie liscia*

ALUMINUM

RCD



Smooth surface aluminum ratio multipliers  
*Riduttori ad uno stadio in alluminio con superficie liscia*

ALUMINUM

VFN



Full stainless steel round worm gearboxes  
*Riduttori a vite senza fine tondo completamente in acciaio inox*

AISI 316L

RCN



Full stainless steel ratio multipliers  
*Riduttori ad uno stadio completamente in acciaio inox*

AISI 316L

BVN



Full stainless steel helical bevel gearboxes  
*Riduttori a coppia conica completamente in acciaio inox*

AISI 316L

VFI



Full stainless steel square worm gearboxes  
*Riduttori a vite senza fine quadrati completamente in acciaio inox*

AISI 304

RCI



Full stainless steel ratio multipliers  
*Riduttori ad uno stadio completamente in acciaio inox*

AISI 304

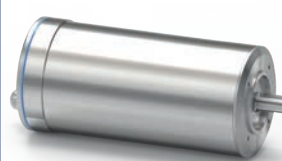
APM



Aluminum premium electric motors  
*Motori elettrici in alluminio*

ALUMINUM

SPM



Stainless steel premium electric motors  
*Motori elettrici in acciaio inox*

AISI 316L

Stainless Steel and Aluminum premium motors Available in 2 - 4 - 6 poles IEC and NEMA  
Motori premium in acciaio inossidabile e alluminio disponibili in 2 - 4 - 6 poli IEC e NEMA

# CLEAN-GEARTECH

# SOME FEATURES OF OUR PRODUCTS

## ALCUNE CARATTERISTICHE DEI NOSTRI PRODOTTI

### GEARBOXES

#### Aluminium housing

Single piece aluminum alloy housing vacuum impregnated MIL-STD 276.

*Design adatto a consentire la miglior pulizia del prodotto. Cassa monoblocco impregnata sotto vuoto MIL-STD 276.*

#### Hardened and ground worm

Hardened and ground worm, teeth radiused for noise reduction.

*La vite senza fine è temprata ed i denti sono profilati e raggiati per ridurre il rumore.*



#### Aluminium - Hardware

Output male shaft in carbon steel. Zinc plated: feet screws and reaction arms.

*Albero maschio in uscita removibile in acciaio. Piedi, viteria e bracci di reazione zincati.*



#### Stainless steel housing

Special high tech full stainless steel housing with accurate polished finishing and strong rigidity.

*Cassa speciale interamente in acciaio inox estremamente rigida e con finitura lucida accurata.*

#### Output hollow shaft

Cast iron hollow shaft. CuSn12Ni Nickel bronze worm gear for superior life.

*Mozzo in ghisa. Corona in bronzo al Nickel CuSn12Ni centrifugato per massima resistenza e durata superiore.*



#### Stainless steel hollow shaft in AISI 316L

*Mozzo in uscita in AISI 316L.*

#### Viton seals

Single viton seal for harsh environment.

*Anelli di tenuta in viton per ambienti aggressivi.*



#### Options Twin viton seals

Twin viton seals with stainless steel 316L shield for IP69k protection.

*Doppi anelli di tenuta in viton con schermo protettivo in acciaio inox AISI 316L per protezione IP69k.*



#### Stainless steel - Hardware

Stainless steel output male shaft, protection cap, feet, screws and reaction arms.

*Albero maschio in uscita removibile, coperchietto di protezione, piedi, viteria e bracci di reazione in AISI 316L.*



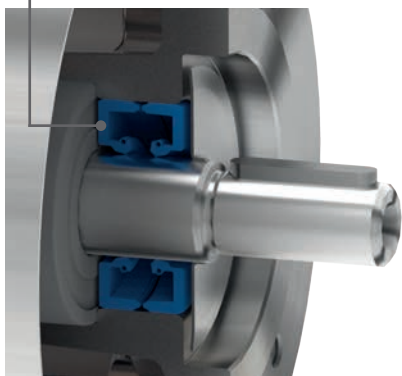
### ELECTRIC MOTORS PREMIUM

#### NBR oil seal on the shaft

Anelli di tenuta in NBR sull'albero.

#### Options Double seal

*Opzione doppio anello di tenuta*



#### Extra protection

Flinger for extra protection against high pressure water spray.

*Disco di protezione contro i getti d'acqua ad alta pressione.*



#### Bearings

Double sealed with grease lubricated.

*Cuscinetti schermati e lubrificati a grasso.*

#### AISI 420 Stainless steel shaft

*Albero in acciaio inox AISI 420.*

O-ring and seal to prevent water entry.

**EHEDG blue seal.**

*O-ring e guarnizione per prevenire l'ingresso di acqua. Guarnizione blu EHEDG.*

Visit our website to access the complete documentation.  
*Visita la nostra pagina web per la documentazione completa.*

